

MOTORI CON FRIZIONE SLIP-TRK

SERIE SALGS FR - Non reversibili

WATT: 480 / CONSUMO: 870 NI/1'

Dati rilevati alla pressione di 6 bar - Diametro minimo del tubo di alimentazione 10 mm

Scheda modello
SALGS3D FR



1. Attacco portainseritore standard 1/4"
2. Zona di presa
3. Ingresso aria
4. Scarico aria

Scheda tecnica

Rotazione destra - Modello	SALGS3D FR
Rotazione destra - Codice	8604303
Velocità a vuoto - giri/1'	800
Coppia max - Nm	22,8
Serraggio viti	M6-M8
Molla frizione	Neutra
Gruppo frizione	7311143

Caratteristiche di forma

Consentono di regolare la coppia di serraggio attraverso una frizione ad innesti.

Albero uscita con scorrimento assiale (3 mm), a richiesta senza scorrimento.

Attacco porta inseritore standard 1/4" (6,35 mm).

MOTORI CON FRIZIONE SLIP-TRK

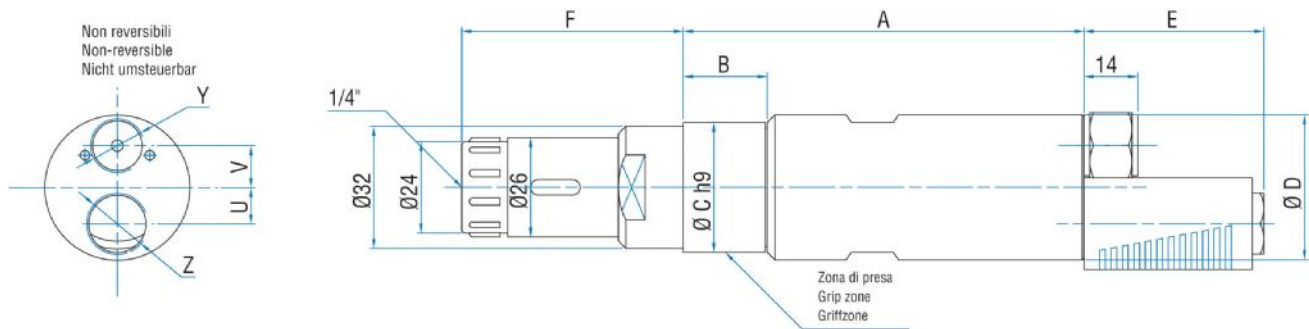
SERIE SALGS FR - Non reversibili

WATT: 480 / CONSUMO: 870 NI/1'

Dati rilevati alla pressione di 6 bar - Diametro minimo del tubo di alimentazione 10 mm

Scheda modello
SALGS3D FR

Dimensioni d'ingombro



Modello	Codice	A	B	C	D	E	F	U	V	Y	Z
SALGS3D FR	8604303	168,5	51,5	40	42	47	56,9	11	13	1/4"	3/8"